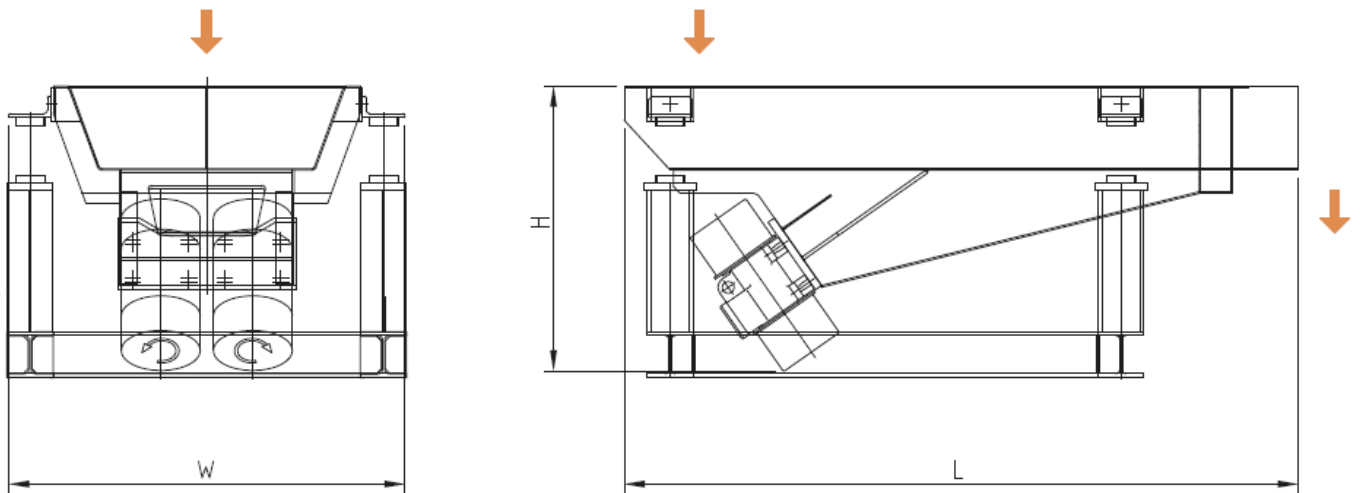


VC Vibrationsrinne

Typ ¹ Arbeitsbreite/-länge mm	Antrieb kW	Abmessungen ² m (L x W x H)	Gewicht ca. t
VC 500 / 1500	2 x 0,6	1,6 x 1,1 x 0,9	0,2
VC 650 / 2000	2 x 0,6	2,1 x 1,3 x 0,9	0,3
VC 900 / 2000	2 x 0,6	2,1 x 1,3 x 0,9	0,4
VC 1200 / 3600	2 x 2,2	3,7 x 1,9 x 1,5	1,3
VC 1800 / 3600	2 x 2,2	3,7 x 2,5 x 1,6	1,5

1) Standardausführung; optional mit Feinlochsieb oder Feinloch- und Übergrößensieb erhältlich

2) Individuelle Abmessungen auf Kundenwunsch



Technische Zeichnung Vibrationsrinne