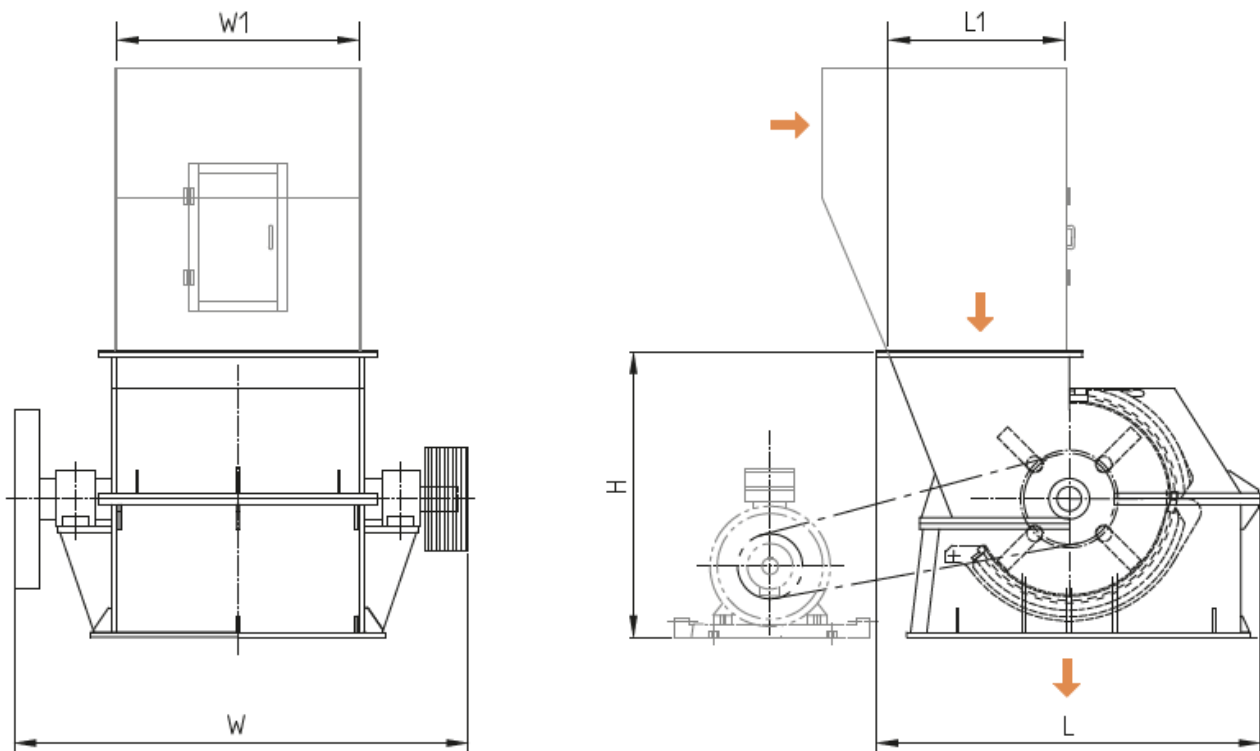


## Ударная роторная дробилка типа SRV (вертикальная)

Тип Ротор / Загрузочное окно мм Ø / L1 x W1	Главный двигатель кВт	Производи- тельность <sup>1</sup> т абс. сух. /ч	Габариты <sup>2</sup> м (L x W x H)	Вес <sup>2</sup> прибл. т
SRV 600 / 300 x 650	55 – 110	1 – 3	1,1 x 1,5 x 1,0	2,3
SRV 800 / 300 x 700	75 – 132	3 – 6	1,7 x 1,3 x 1,2	4,5
SRV 1000 / 700 x 1200	132 – 250	6 – 10	2,6 x 2,6 x 1,6	8,0
SRV 1200 / 850 x 1500	250 – 355	10 – 15	2,7 x 3,1 x 1,8	12,0
SRV 1200 / 850 x 2000	355 – 450	15 – 25	2,7 x 3,6 x 1,8	16,0
SRV 1600 / 850 x 2000	400 – 630	25 – 40	3,2 x 3,6 x 2,4	20,0

1) В зависимости от подаваемого и размера конечного материала

2) Габариты и вес основной машины без главного двигателя и загрузочной воронки



Технический чертёж ударной роторной дробилки (вертикальной)