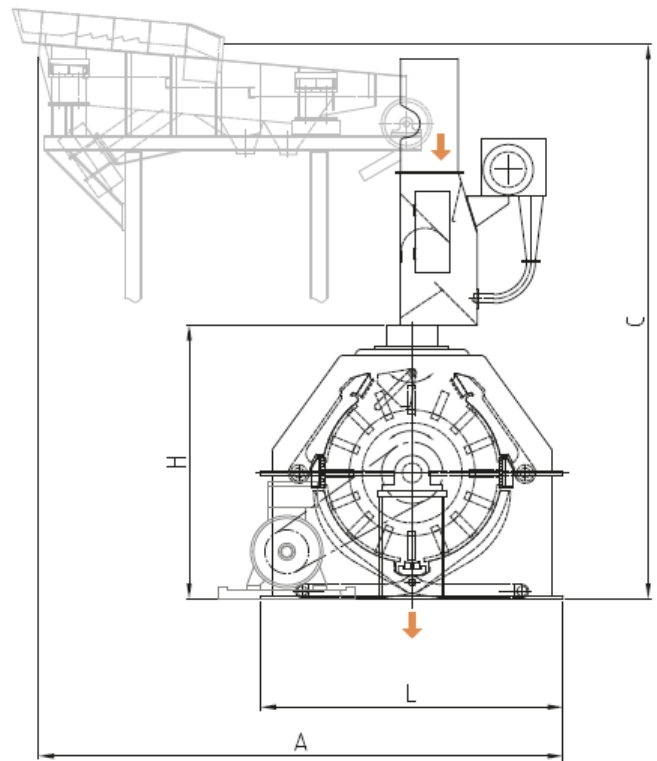
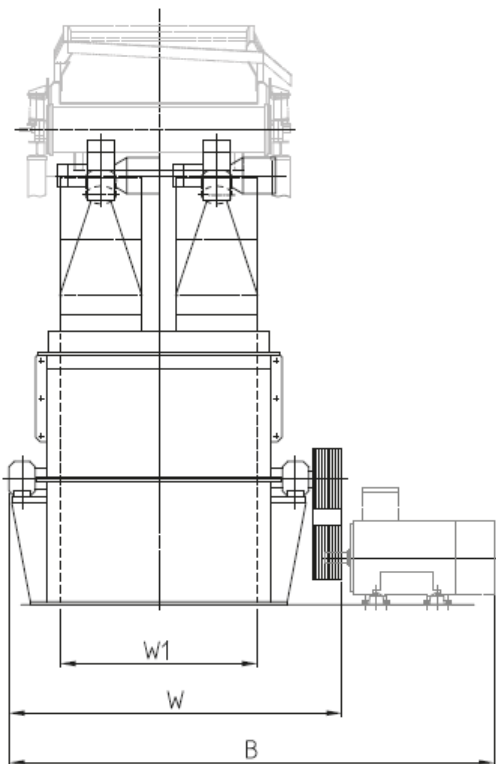


MSZ Schlagspaner

Typ Rotor / Arbeitsbreite mm Ø / W1	Hauptantrieb kW	Leistung ¹ t/h atro	Abmessungen Grundmaschine ² m (L x W x H)	Abmessungen Gesamtmaschine m (A x B x C)	Gewicht ² ca. t
MSZ 1000 / 1200	110 – 200	3 – 6	2,5 x 2,0 x 1,8	3,0 x 2,9 x 4,3	5
MSZ 1200 / 1600	200 – 315	5 – 9	2,7 x 2,5 x 2,0	3,1 x 4,2 x 4,6	8
MSZ 1200 / 2000	250 – 400	7 – 12	3,1 x 2,5 x 2,0	3,1 x 4,6 x 4,6	10
MSZ 1600 / 2000	355 – 500	10 – 18	3,1 x 2,8 x 2,4	3,1 x 4,8 x 4,9	15

1) Abhängig vom Aufgabematerial und der Endmaterialgröße

2) Abmessungen und Gewicht der Grundmaschine ohne Anbauteile



Technische Zeichnung Schlagspaner