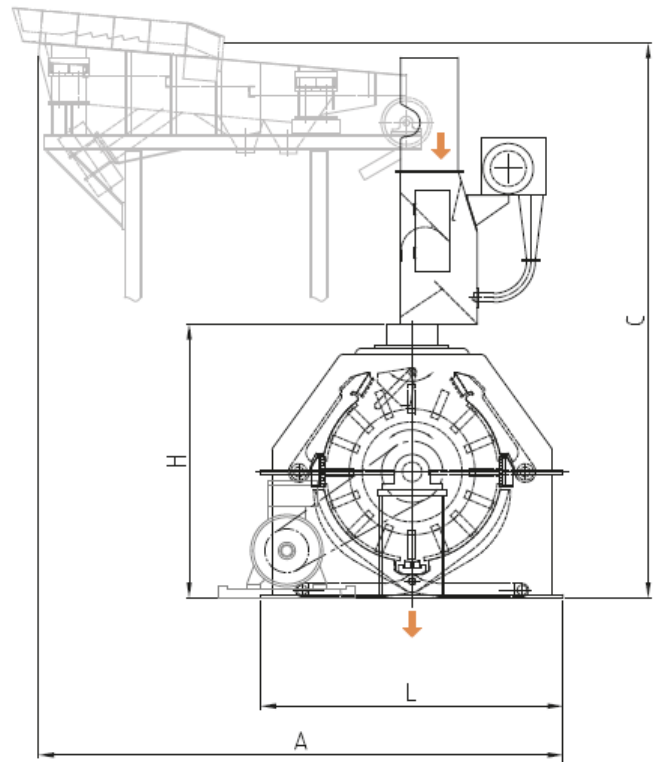
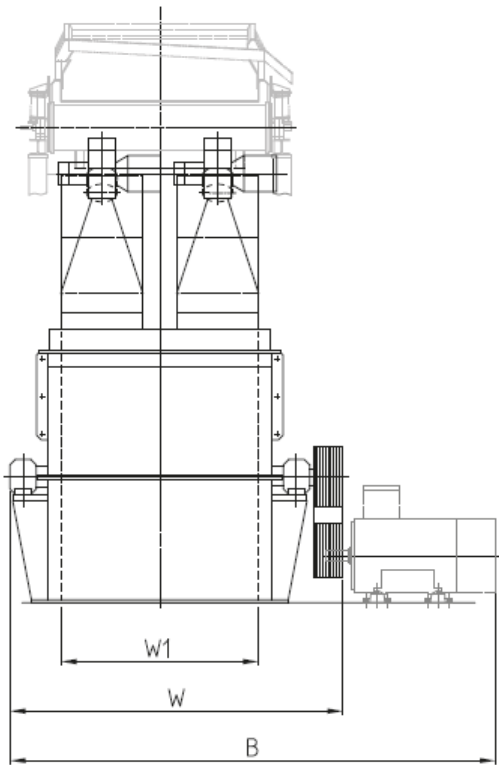


Стружечный станок ударного действия типа MSZ

Тип Ротор / Рабочая ширина мм Ø / W1	Главный двигатель кВт	Производи- тельность ¹ т абс. сух. /ч	Габариты основной машины ² м (L x W x H)	Габариты укомплек- тованной машины м (A x B x C)	Вес ² прибл. т
MSZ 1000 / 1200	110 – 200	3 – 6	2,5 x 2,0 x 1,8	3,0 x 2,9 x 4,3	5
MSZ 1200 / 1600	200 – 315	5 – 9	2,7 x 2,5 x 2,0	3,1 x 4,2 x 4,6	8
MSZ 1200 / 2000	250 – 400	7 – 12	3,1 x 2,5 x 2,0	3,1 x 4,6 x 4,6	10
MSZ 1600 / 2000	355 – 500	10 – 18	3,1 x 2,8 x 2,4	3,1 x 4,8 x 4,9	15

- 1) В зависимости от подаваемого и размера конечного материала
2) Габариты и вес основной машины без комплектующих узлов



Технический чертёж стружечного станка ударного действия