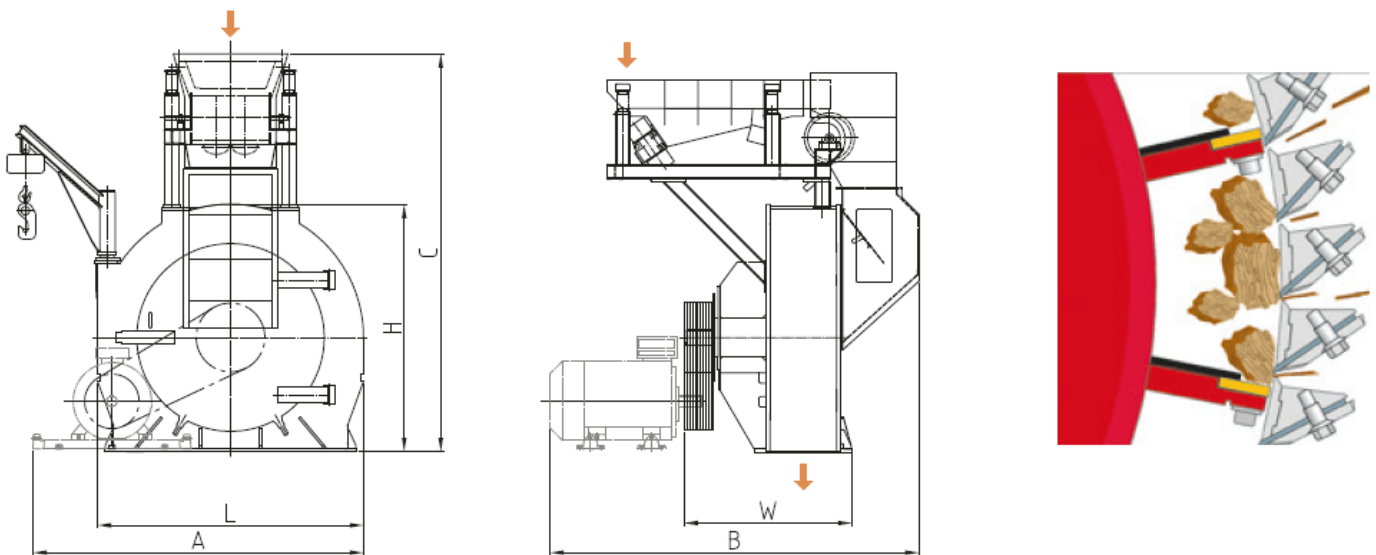


## MSF Strand Flaker

Typ	Anzahl Messer	Länge Messer	Gesamt- länge Messer	Haupt- antrieb	Leistung <sup>1</sup>	Maschinen- eigenluft	Abmessungen Grundmaschine <sup>2</sup>	Abmessungen Gesamtmaschine	Gewicht <sup>2</sup>
Ring mm $\varnothing$	Stck.	mm	m	kW	t / h atro	m <sup>3</sup> /h	m (L x W x H)	m (A x B x C)	t
MSF 1400	60	464	27,8	250 / 315	4 – 10	8.000 – 10.000	2,5 x 1,6 x 2,3	3,2 x 3,5 x 3,5	8,5
MSF 1500	64	548	35,1	315 / 355	5 – 12	10.000 – 13.000	2,6 x 1,8 x 2,5	3,3 x 3,8 x 3,8	9,5
MSF 1600	72	648	46,7	355 / 400	6 – 13,5	11.000 – 14.000	3,0 x 1,9 x 2,7	3,5 x 4,0 x 4,0	10,5

1) Abhängig vom Aufgabematerial und der Spandicke

2) Abmessungen und Gewicht der Grundmaschine mit maschinenseitiger Keilriemenscheibe ohne Anbauteile



Technische Zeichnung Strand Flaker OSB

### 2-stufige OSB Technologie

