

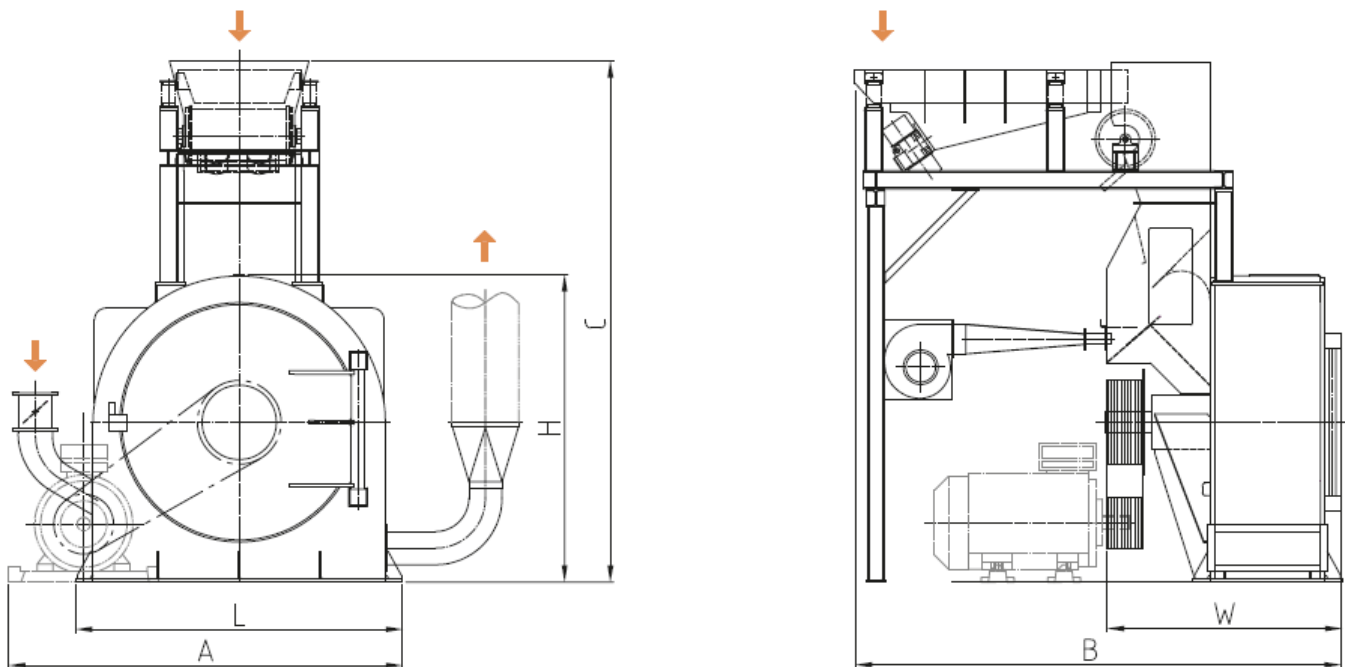
## Ударная мельница типа MPM

Тип	Ротор	Число ударных планок шт.	Ширина просеив. кольца мм	Ширина кольца размола мм	Главный двигатель кВт	Производительность <sup>1</sup> т абс. сух. /ч	Габариты основной машины <sup>2</sup> м (L x W x H)	Габариты укомплектованной машины м (A x B x C)	Вес <sup>2</sup>
	мм Ø								т
MPM 9 /175	900	18	230	175	90 – 132	2.0 – 2.5	1.5 x 1.1 x 1.3	2.7 x 2.1 x 2.6	1.8
MPM 14 /350	1,400	30	340	350	315 – 400	4.0 – 5.5	2.3 x 1.8 x 2.2	2.7 x 3.3 x 3.8	5.3
MPM 16 /350	1,600	36	360	350	355 – 450	5.5 – 6.5	2.5 x 1.9 x 2.3	3.0 x 3.3 x 3.9	6.5
MPM 18 /350	1,800	40	350	400 – 500	6.5 – 7.5	2.7 x 2.0 x 7.5	3.2 x 3.3 x 4.0	8.0	

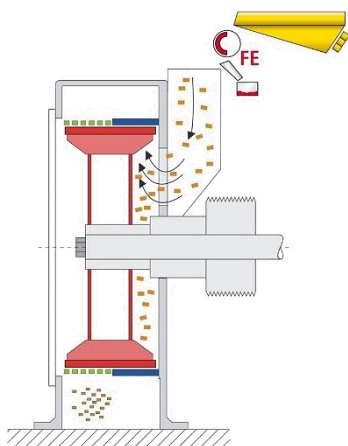
1) Максимальные значения достигнуты при переработке плоской стружки из хвойной древесины с использованием специальных сит-вставок мелкой перфорации (3 мм)

2) Габариты и вес основной машины с клиноременным шкивом без комплектующих узлов

Примечание: MPM требует вытяжки 4 м<sup>3</sup> воздуха на кг материала



Технический чертёж ударной мельницы



Принцип работы ударной мельницы